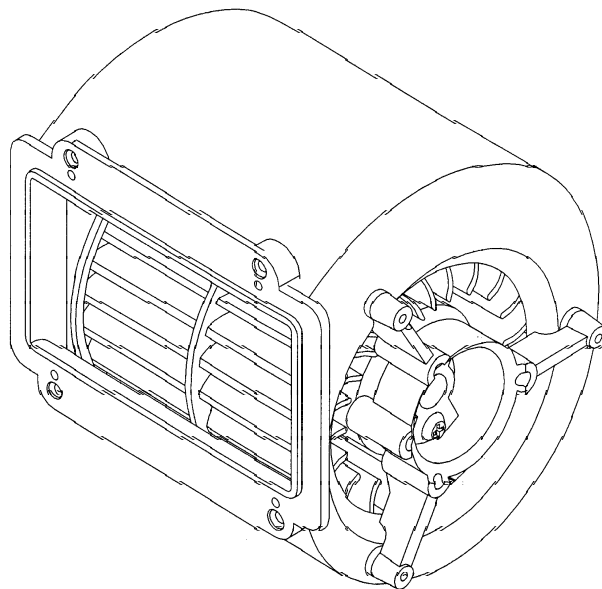




elektrosistem



## MOTOVENTILATORE 50W 24Vcc



La continua evoluzione tecnologica e la sofisticazione dei sistemi che equipaggiano i carrelli elevatori hanno fortemente sbilanciato il rapporto spazio-ingombro determinando forti concentrazioni di apparati in piccoli spazi.

Questa tendenza ha portato alla necessità di installare sistemi di ventilazione forzata al fine di ricreare quelle condizioni termiche indispensabili al buon funzionamento dei sistemi elettronici di azionamento e controllo.

Per risolvere i problemi di aerazione l'Elektrosistem ha creato una ventola tangenziale a basso voltaggio, che può essere fornita in kit con alimentatore SMPS-09A per tensioni diverse da 24V.

A richiesta può essere fornito anche l'interruttore termico necessario a rendere automatico l'intervento del sistema di ventilazione.

### INGOMBRO VENTOLA

